

## 国内における柔道衣の認証ラベルの仕様および柔道衣への氏名等の表示に関する規則

- 1 条 本規則は、公益財団法人全日本柔道連盟が主催する大会において、出場する選手が着用する柔道衣及び帯に表示する認証ラベルの仕様・取り付け位置及び柔道衣への氏名、所属表示、製造業者名等の表示について定めるものとする。
- 2 条 認証ラベルの仕様、取り付け位置については別紙 1 のとおりとする。
- 3 条 表示することのできる氏名、所属表示、製造業者名等は、別紙 2 のとおりとする。

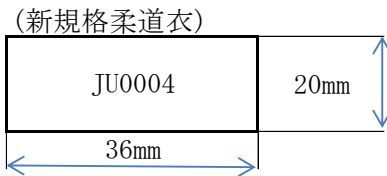
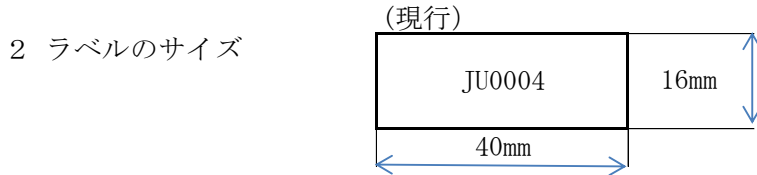
### (附則)

- 1 この規則は、平成 26 年 1 1 月 2 8 日より施行する。
- 2 国内における柔道衣のマーキングに関する規則は廃止する。

# 別紙1

## 公益財団法人全日本柔道連盟認証柔道衣に表示する 認証ラベルの仕様・取り付け位置について

1 ラベルの生地材質 (例) ネオブロード #001 ホワイトに類するもの。  
(ポリエステル100%)



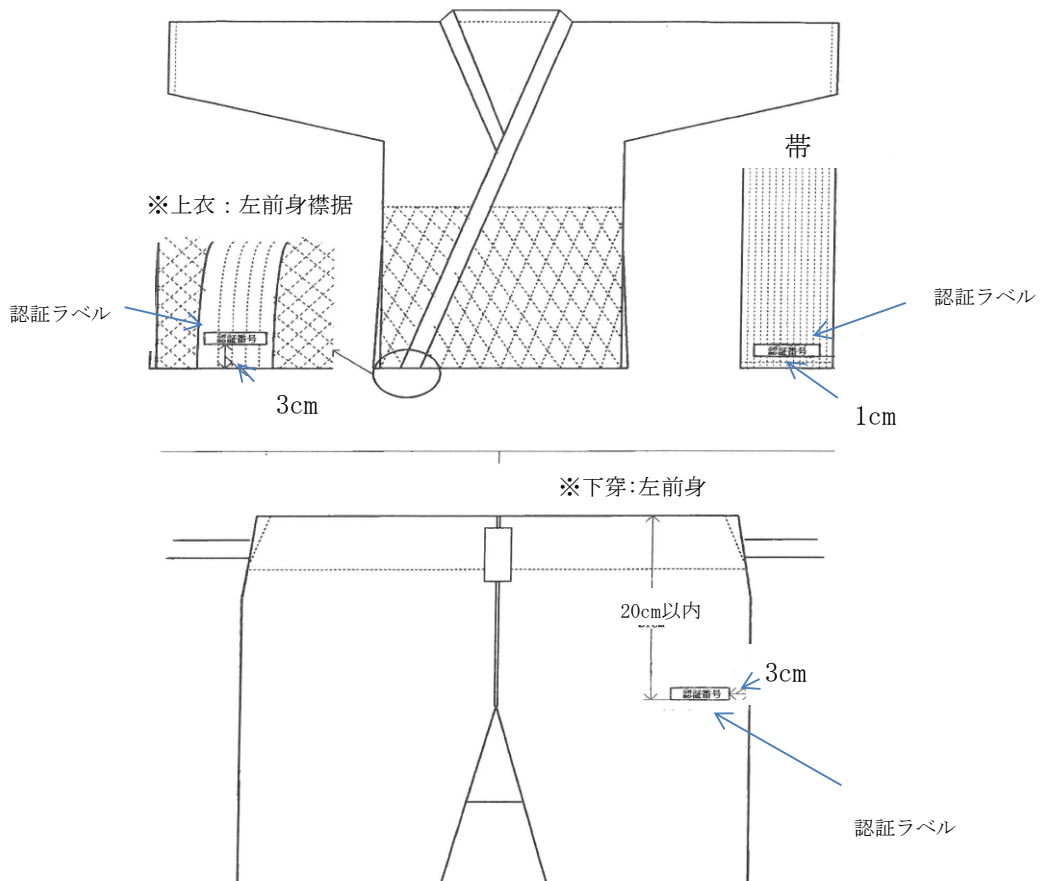
3 文字のサイズ 16pt

4 文字の書体 Helvetica Bold

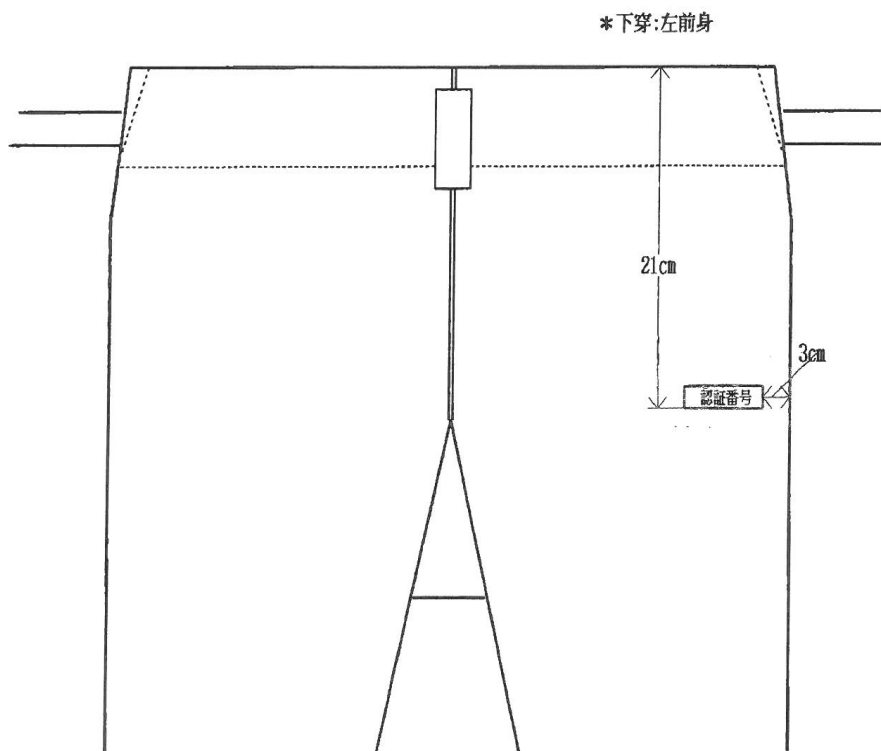
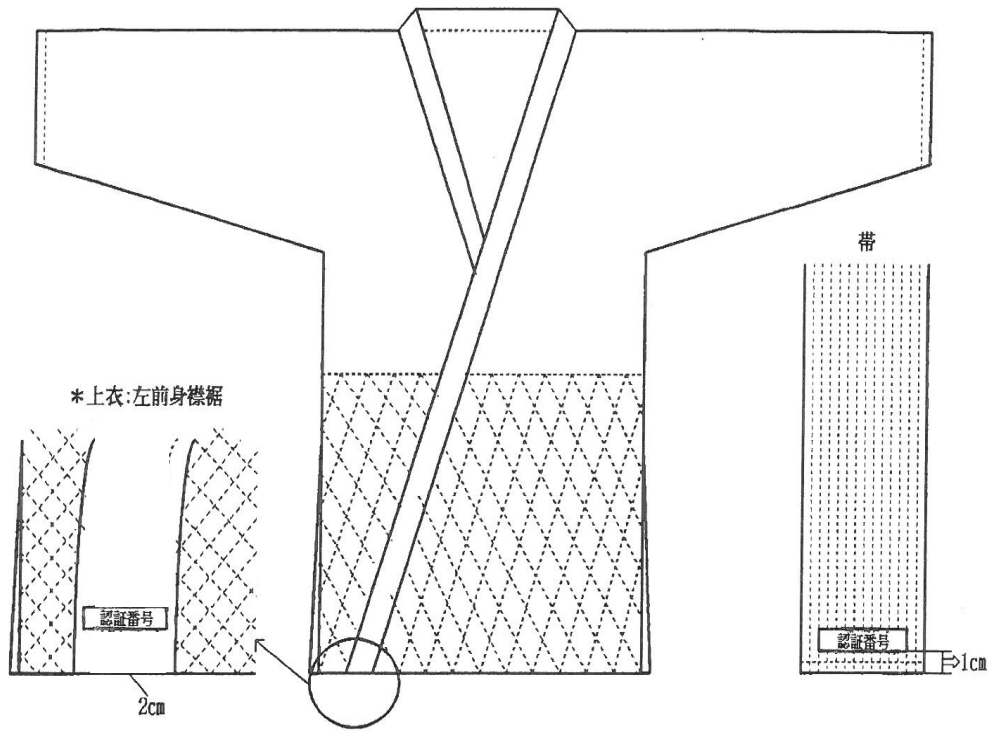
5 文字の色 (現行) 黒 (新規格柔道衣) 赤

6 縫い方 ふち縫い

7 取り付け位置 (下図参照)



# 全日本柔道連盟認証番号取り付け位置



# 柔道衣の氏名等の表示

## 柔道衣上衣及び帯への表示

### 1 上衣左胸部

- ・所属の表示  
(約180cm以内) (縦24cm・横18cm以下)

### 2 左右の襟裾 (両方可)

- ・所有者氏名
- ・所属の表現
- ・記念を示す表現
- ・立場を示す表現
- ・チーム備品の表現  
(表示全長約20cm以下)
- ・講道館柔道衣規格章

### 3 左襟裾

- ・講道館段位章
- ・全柔連認証ラベル (指定位置)<sup>\*</sup>
- ・IJF公認マーク (指定位置)<sup>\*</sup>

### 4 左右袖の上腕部

- ・所属の表現  
(約80cm以内、縦10cm・横15cm以下)
- ・所属地域を示す表現

### 5 左袖の上腕部

- ・製造者マーク 20cm以内 (指定位置)<sup>\*</sup>
- ・もしくは、左右の襟裾を含め  
3カ所の内いずれか1ヶ所

### 6 帯の両端

- ・所有者氏名
- ・所属の表現
- ・記念を示す表現
- ・立場を示す表現
- ・チーム備品の表現  
(表示全長約20cm以下)

### 6 帯の片方

- ・全柔連認証ラベル (指定位置)<sup>\*</sup>
- ・IJF公認マーク (指定位置)<sup>\*</sup>
- ・製造者マーク 20cm以内 (指定位置)<sup>\*</sup>

## 柔道衣下穿きへの表示

### 7 下穿き上端左右前側 (両方可)

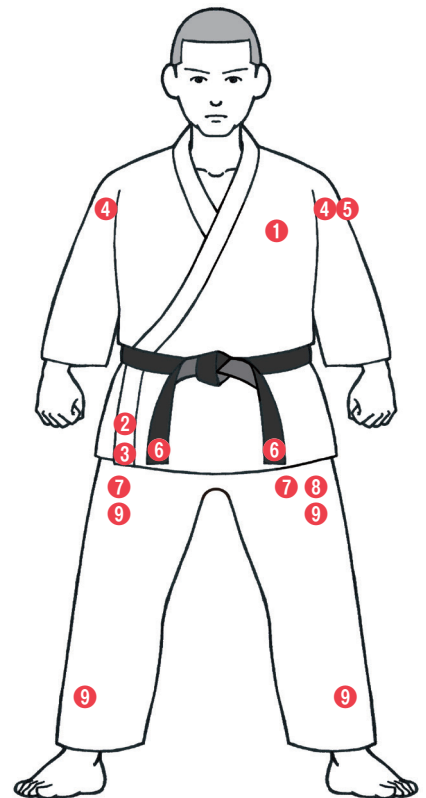
- ・所有者氏名
- ・所属の表現
- ・記念を示す表現
- ・立場を示す表現
- ・チーム備品の表現  
(表示全長約20cm以下)

### 8 下穿き

- ・全柔連認証ラベル (指定位置)<sup>\*</sup>
- ・IJF公認マーク (指定位置)<sup>\*</sup>

### 9 下穿き (4ヶ所)

- ・製造者マーク 20cm以内 (指定位置)<sup>\*</sup>  
(上端から脚のつけねまで、  
または裾口から20cmの範囲内の  
左右いずれか1ヶ所)



<sup>\*</sup>指定位置はすでに製造業者によってラベル及びマークが取り付けられている